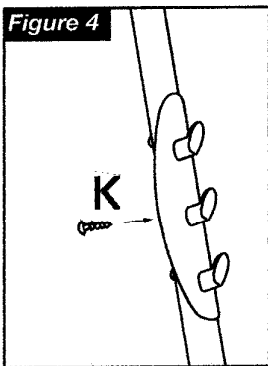
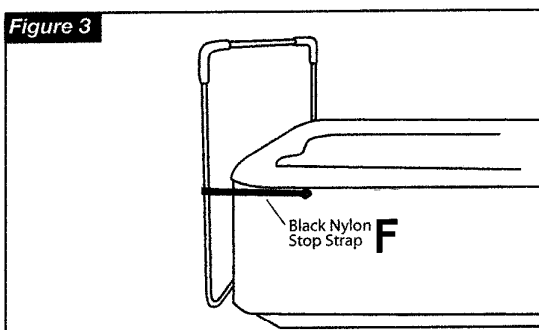
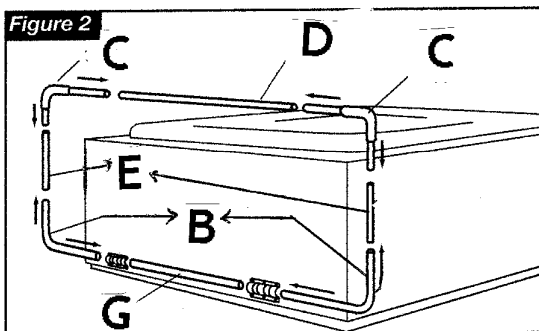
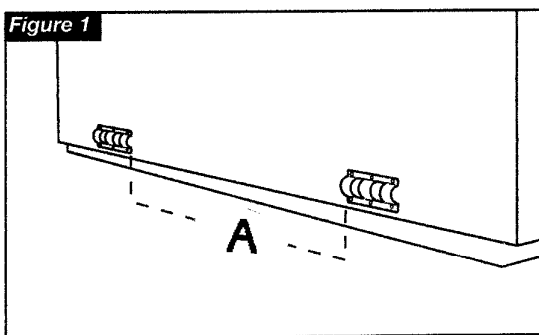


COVERMATE *easy*

Covermate Easy Montageanleitung



1. Bringen sie die Spa Abdeckung auf dem Spa an, sodass alle vier Ecken der Spa Abdeckung gut abschließen.
2. Unter Verwendung der 3,5 cm langen Schrauben bringen sie die Mountingbrackets (A) an der Rückseite des Spa an (Fig. 1). Anmerkung: Bringen sie die Mountingbrackets mit größtmöglichem Abstand an, jedoch mit einem Mindestabstand von 90 cm und 5 cm Abstand zum Boden.
3. Vorsicht: Um splintern zu vermeiden, sollten sie die Löcher mit einem 2,5 mm Bohrer vor bohren.
4. Setzen sie zunächst das lange Ende der Lower Support Arms (B) in die Mountingbrackets, (Fig. 2). Dann fügen sie den Upper Support Arm (C) Abschnitt mit dem Lower Support Arm Abschnitt, indem sie den Side Coupler (E) dazwischen setzen, über welches sie vorher die Black Nylon Stop Strap (F) ziehen. Setzen sie nun das Lower Coupler Piece (G) zwischen den Lower Support Arm ein. Anmerkung: Setzen sie eine Gewindeschraube in den Lower Support Arm, nahe am Rand jeder Mountingbrackets, ein. Dies verhindert das Verschieben des CoverMate nach rechts oder links.
5. Legen sie das CoverMate auf das Spa und richten es aus. Zentrieren sie das Upper Coupler Piece (D) und den Support Arm so, dass das Upper Coupler Piece parallel zum Spa Abdeckung Scharnier liegt, mit einem abstand von 1 cm. Bringen sie jetzt das Side Coupler Piece in die Mitte der Upper und Lower Support Arms und befestigen es mit einer Gewindeschraube. Befestigen sie alle Support Arms und Coupler Pieces miteinander, indem sie die Gewindeschrauben benutzen. Anmerkung: Versichern sie sich, dass sie das Upper Coupler Piece horizontal verschrauben und die schrauben köpfe nach hinten zeigen. Wiederholen sie den Ablauf nochmal für das Lower Coupler Piece.

6. Nachdem sie das CoverMate zusammengebaut haben, bringen sie es in eine aufrechte – vertikale – Position. Unter Verwendung der Schrauben bringen sie die schwarzen Stop Strap auf dem beide Seiten das Spa an. Jetzt können auch die Stop Straps am CoverMate angebracht werden (fig. 3).
7. Schieben sie die schwarzen Handgriffe in Richtung der Ecken der Spa Abdeckung. Drücken sie danach auf alle Schrauben und Bolzen der schwarzen abdeckschale.
8. Bringen sie den mitgelieferten Drei-Haken TowelMate (K) an der bevorzugten Seite ihres CoverMate an, indem sie es einfach platzieren und mit einer Gewindeschrauben befestigen (fig. 4).

Vorsicht: Verwenden sie das CoverMate nicht bei starkem Wind (größer als 15 km/h). Verletzungen des Spa und dessen Benutzer sind nicht ausgeschlossen.