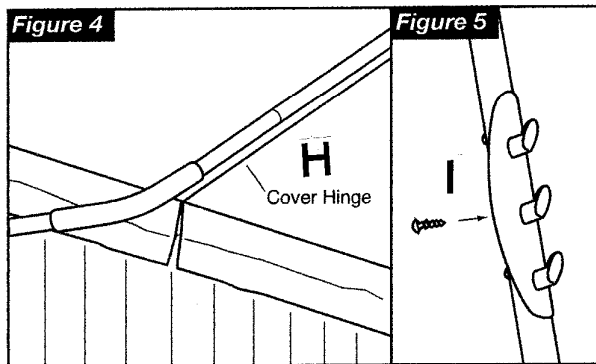
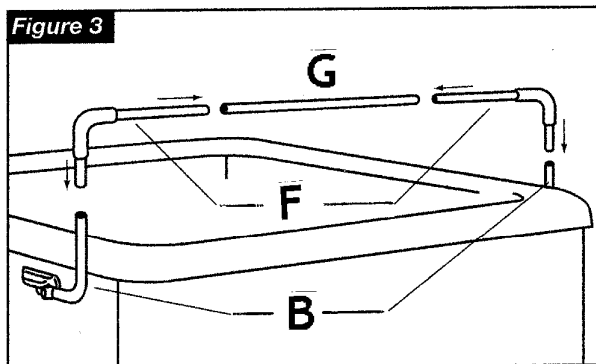
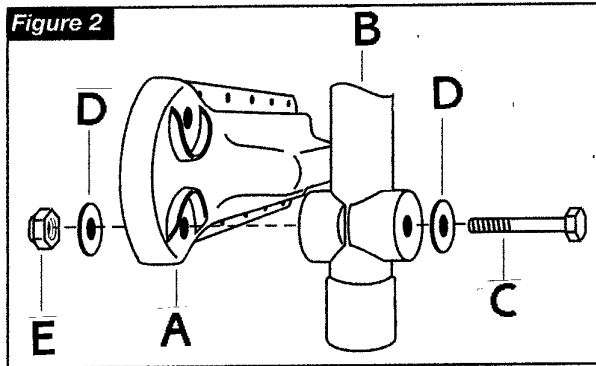
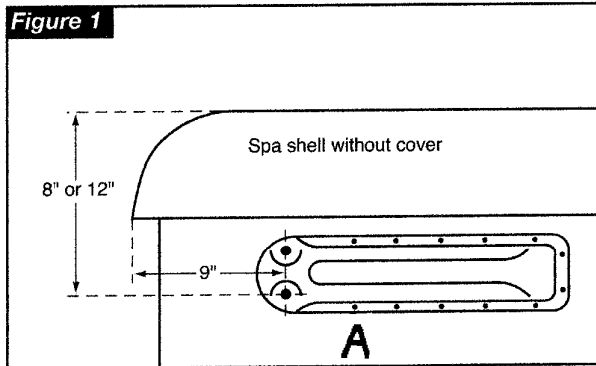


# COVERMATE I

## CoverMate I Montageanleitung



1. Bringen sie die Spa Abdeckung auf dem Spa an, sodass alle vier Ecken der Spa Abdeckung gut abschließen.
2. Unter Verwendung der 3 cm langen Schrauben bringen sie die zwei Mountingbrackets (A) an den beiden Seiten links und rechts am Spa an.  
Anmerkung: Um splintern zu vermeiden sollten sie die Löcher mit einem 2,5 mm Bohrer vor bohren (fig. 1). Die montagehöhe ist variabel. Wenn sie die Mountingbrackets mit einem Abstand von 20 cm / 8" von der Oberkante ihres Spa (ohne Abdeckung) anbringen, dann brauchen sie ca. 22,5 cm Platz hinter ihrem Spa. In der geöffneten Position der Spa Abdeckung ergibt dies 75% über dem Spa, was das Spa Abdeckung dem Spa herauskommt. Wenn sie die Mountingbrackets mit einem Abstand von 30 cm / 12" von der Oberkante ihres Spa anbringen, dann brauchen sie ca. 30 cm Platz hinter ihrem Spa. In der geöffneten Position der Spa Abdeckung ergibt dies 50% über dem Spa, was das Spa Abdeckung über dem Spa herauskommt. Von der Hinterseite gemessen, muss der Mountingbrackets 22,5 cm / 9" entfernt angebracht werden (fig. 1).
3. Verbinden sie den Pivotarms (B) mit den Mountingbrackets (fig 2.). Nachdem sie den Pivotarms verbunden haben, bringen sie es wieder in eine aufrechte – vertikale – Position.
4. Schieben sie die lange Seite des Supportarms (F) in das Coupler Piece (G). Schieben sie danach das gesamte Unterteil in den Pivotarms (fig. 3).
5. Legen sie das CoverMate auf das Spa und richten es aus. Zentrieren sie die Coupler Piece und den Supportarms so, dass das Coupler Piece parallel zum Spa Abdeckung Scharnier (H) liegt, mit einem Abstand von 1 cm. Benutzen sie die Gewindeschrauben und befestigen die Supportarms mit dem Pivotarms und dem Coupler Piece. Anmerkung: Versichern sie sich, dass sie das Coupler Piece horizontal verschrauben und die Schrauben köpfe nach hinten zeigen.
6. Schieben sie die schwarzen Handgriffe in Richtung der Ecken der Spa Abdeckung. Drücken sie danach auf alle Schrauben und Bolzen der schwarzen Abdeckschale.
7. Bringen sie dem mitgelieferten Drie-Haken TowelMate (I) an der bevorzugten Seite ihres CoverMate an, indem sie es einfach platzieren und mit 1 Gewindeschraube befestigen (fig. 5).

Vorsicht: Verwenden sie das CoverMate nicht bei starkem Wind (größer als 15 km/h). Verletzungen des Spa und dessen Benutzer sind nicht ausgeschlossen.